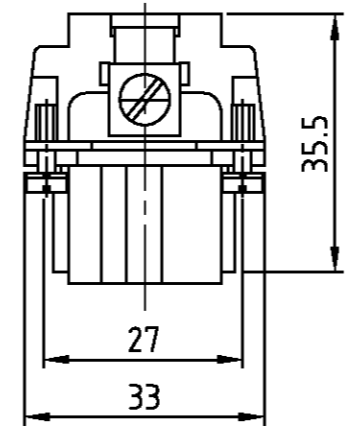
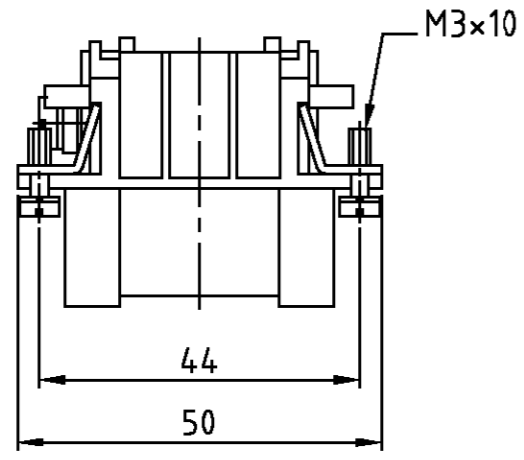
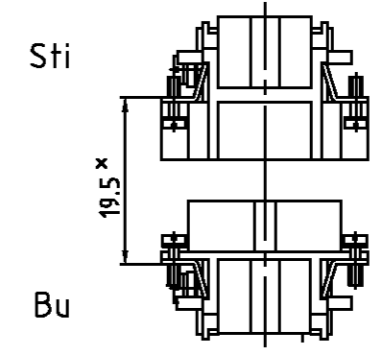


LOC	DIST	REVISIONS ÄNDERUNGEN					
A1	-	P	LTR	DATE	DWN	APVD	
PROJEKT NR.:		DESCRIPTION BESCHREIBUNG			DATE	DWN	APVD
-		UL-File entfernt EGD0-0218-03 UL-File removed			29.09.03	SR	SM

Maßbild
 Outline drawing

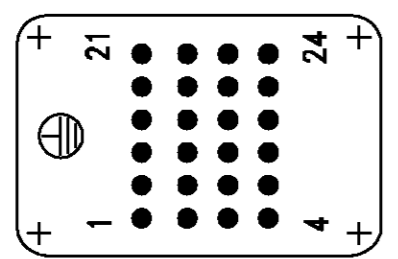


Montagehinweis

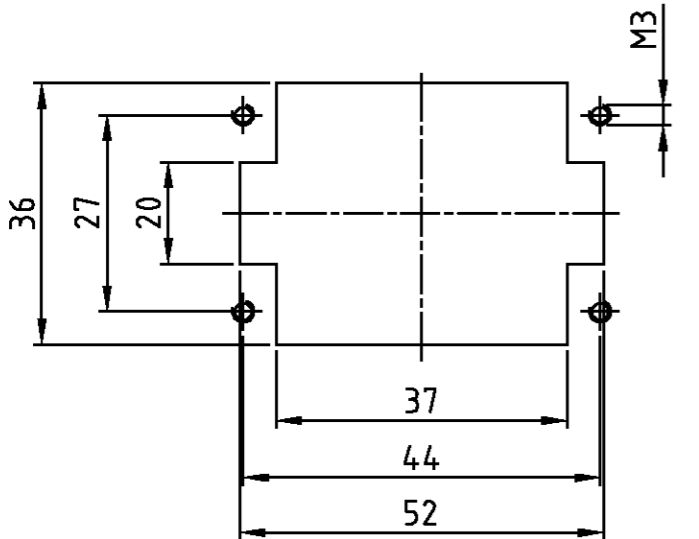


* Abstand für sichere Kontakt-
 gabe max: 21 mm

Kontaktanordnung
 Contact arrangement
 Ansicht Anschlußseite
 view from termination side



Montageausschnitt
 Panel cut-out for contact insert
 bei Verwendung ohne Gehäuse
 when used without housing



- Notes,
 1 Material: insert, PC
 2 Finish: contact; Ag, Au

- Bemerkungen,
 1 Material: Einsatz: PC
 2 Oberfläche: Kontakte; Ag, Au

1	Buchseinsatz HN.2D.24 Crimp	1	dunkelgrau	1	-
2-3	DESCRIPTION / BENENNUNG	MATERIAL	COLOR / FARBE	ITEM NO. POS.	REMARKS / BEMERKUNGEN
HN.2D.24.Bu.C	ORDERING TEXT / BESTELL TEXT	<small>THIS DRAWING IS A CONTROLLED DOCUMENT FOR AMP INCORPORATED. IT IS SUBJECT TO CHANGE AND THE CONTROLLING ENGINEERING ORGANIZATION SHOULD BE CONTACTED FOR THE LATEST REVISION. DIESER ZEICHNUNGSKOPFTEXT WIRD DURCH AMP INCORPORATED KONTROLLIERT. ÄNDERUNGEN, DIE DEM TECHNISCHEN FORTSCHRITT DIENEN, SIND VORBEHALTEN. DEN JEWELIG LÄTZGÜLTIGEN ÄNDERUNGSSTAND ERFAHREN SIE AUF ANFRAGE.</small>		DWN Schneider 10.12.98	AMP HTS Elektrotechnik 53819 Neunkirchen, Germany
		DIMENSIONS: DIMENSIONEN: mm		CHK Schweiger 10.12.98	
		<small>TOLERANCES UNLESS OTHERWISE SPECIFIED: ALLGEMEINTOLERANZEN</small>		APVD -	NAME Female insert HN.2D.24 Buchseinsatz HN.2D.24
		n. ISO 8015 n. ISO 2768 - mH -E n. DIN 16901 - 1&0 0 PLC #- 1 PLC #- 2 PLC #- 3 PLC #- ANGLES / WINKEL #- FINISH / OBERFLÄCHE / FARBE		PRODUCT SPEC PRODUKTSPEZ. -	SIZE A3
		MATERIAL 1		APPLICATION SPEC VERARBEITUNGSSPEZ. -	CAGE CODE 00779
		WEIGHT GEWICHT 56 g	CUSTOMER DRAWING / KUNDENZEICHNUNG MASSSTAB 1:1 BLATT 1 OF 1 REV B4		