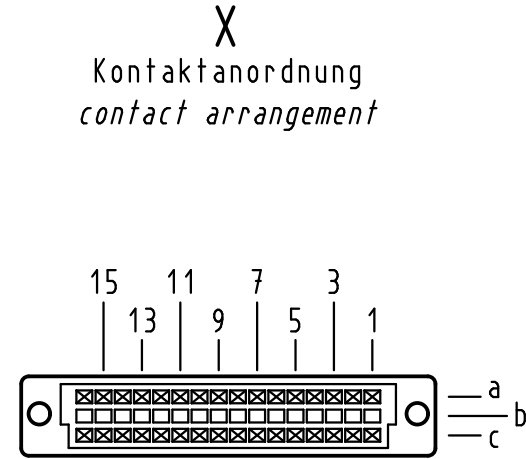
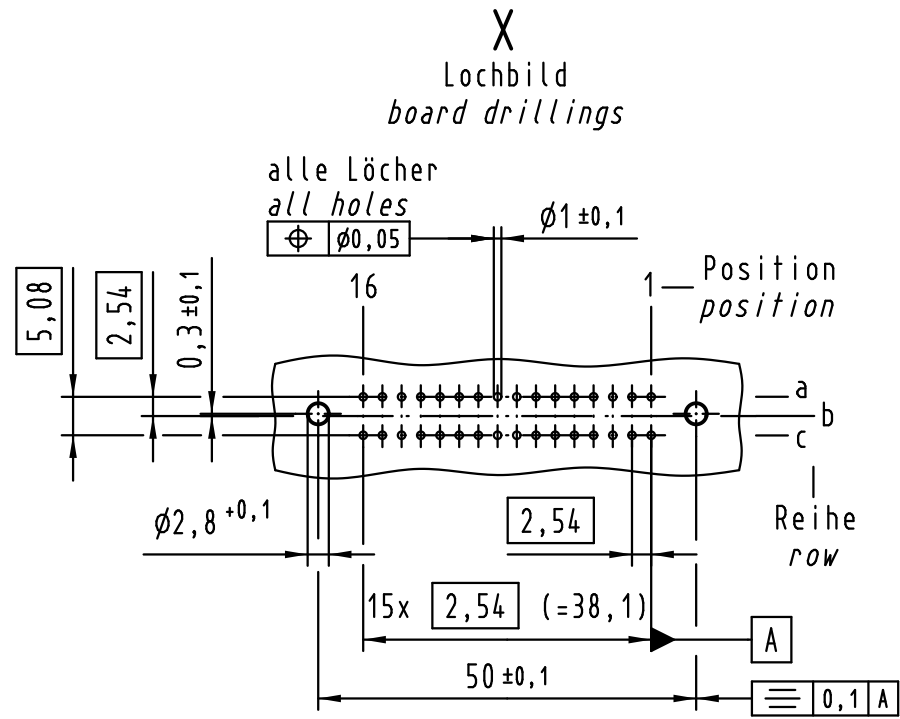


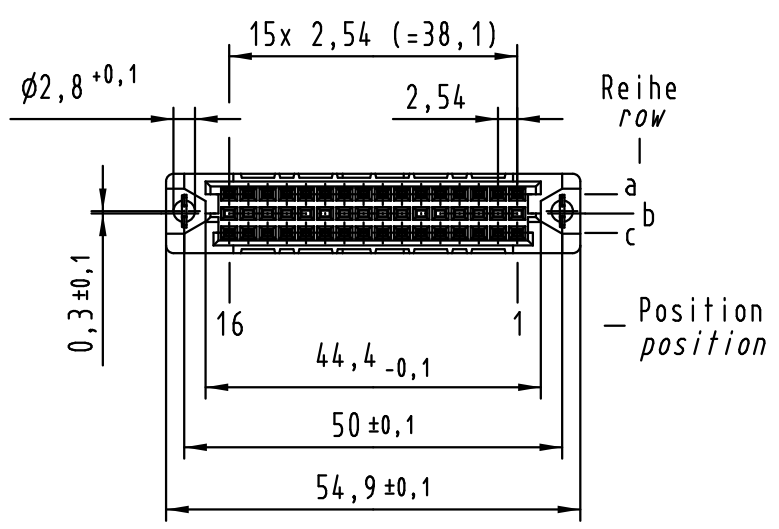
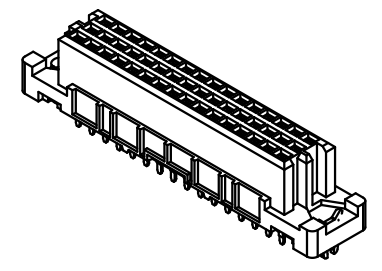
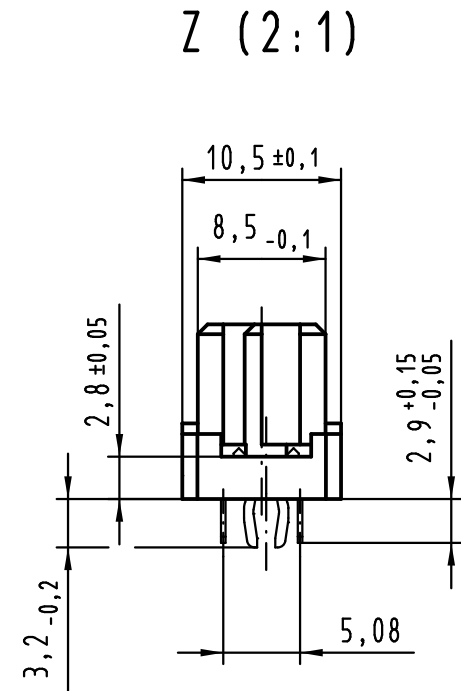
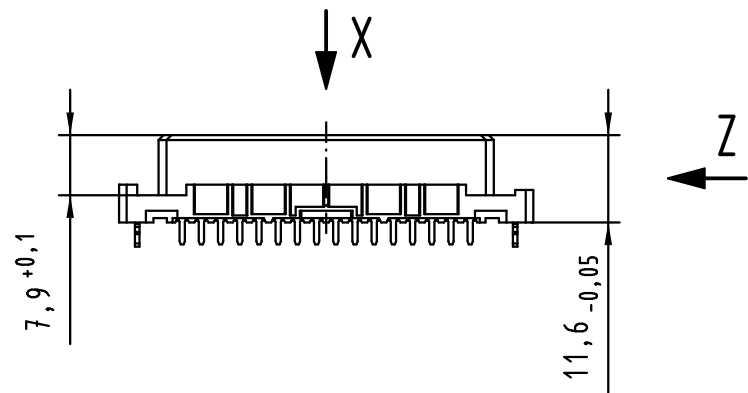
Alle Rechte vorbehalten/ All rights reserved



32 Einlöt Kontakte  
32 solder contacts

☒ = Einlöt Kontakt  
= solder contact

☐ = Kontaktposition nicht belegt  
= position without contact



① weitere Informationen siehe: DS 09 03 210 00 01  
further information see: DS 09 03 210 00 01

09 23 432 6824	2
Bestell-Nr. part-no.	Anforderungsstufe performance level ①

All Dimensions in mm Original Size DIN A 3			Techn. Character.			Nicht tolerierte Maß/Free size tolerances IEC 60603-2		
Mod.	Dat.	Name	Dat.	Name	Maßstab/Scale	har-bus 2C Federleiste mit Clip Einlöt 2,9 , 32-polig har-bus 2C female connector with clip solder 2.9 , 32-pole		
36417	19.07.11	Hage.	Detail.	09.03.04	Hage.			1:1
34306	30.11.07	LehT	Insp.	09.03.04	kfoe.			
33169	18.11.05	Leh.	Stand.					
32216	15.12.04	Ge.						
31938								
HARTING Electronics GmbH & Co. KG D-32339 ESPELKAMP						TB 09 23 432 x824 <span style="float: right;">Blatt/ page</span>		