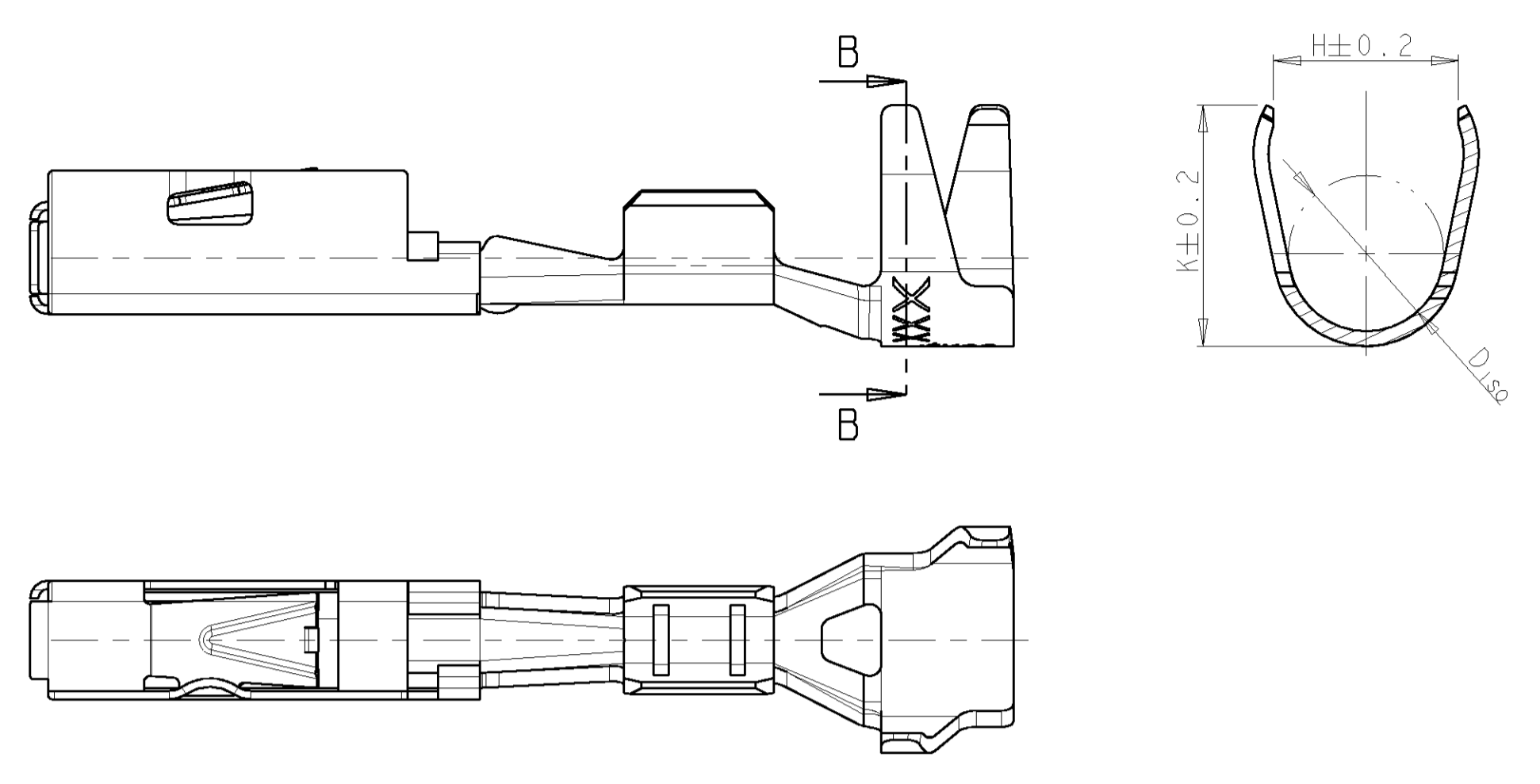
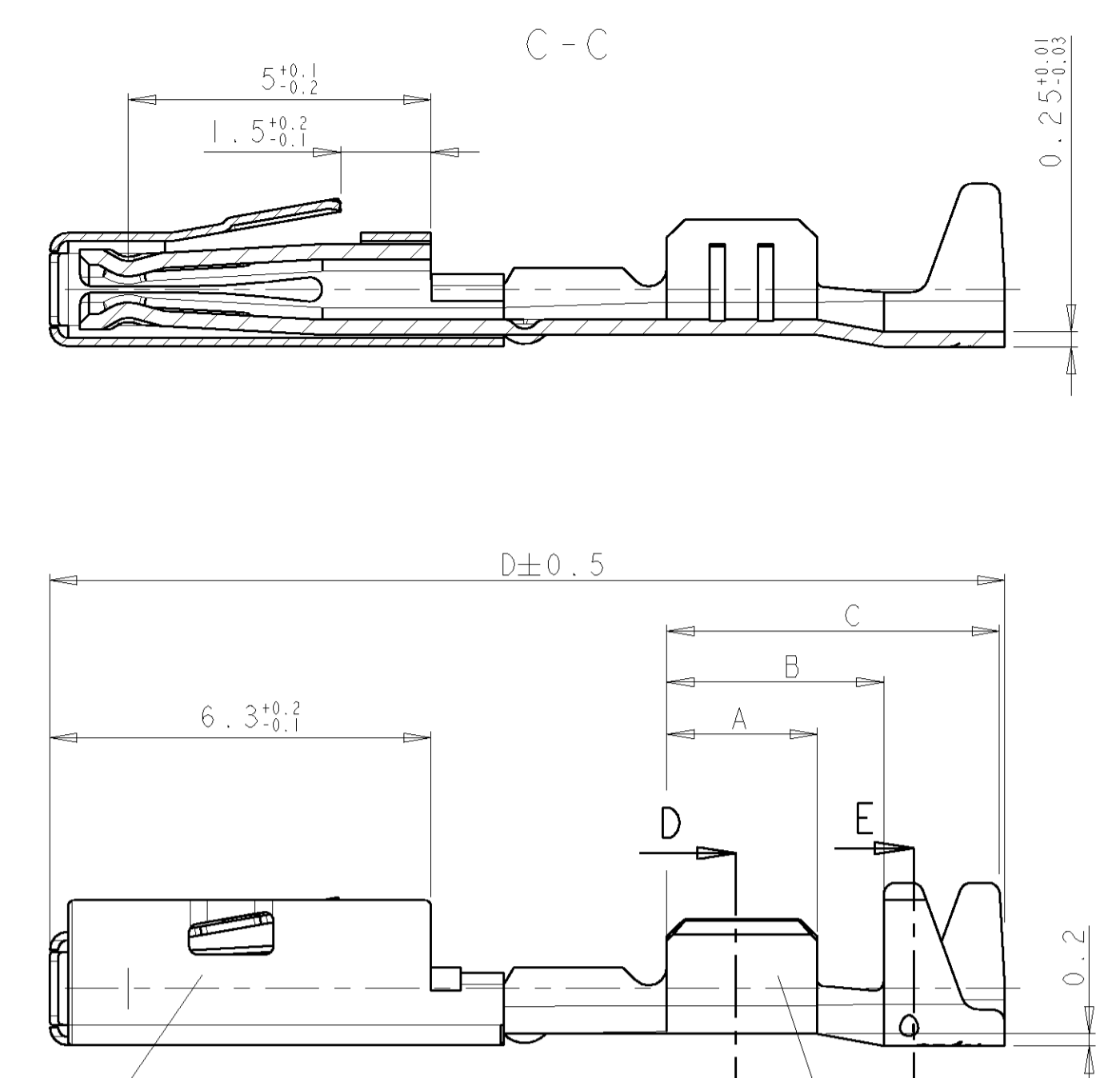


Einzel-Dichtungs-System  
 SINGLE WIRE SYSTEM

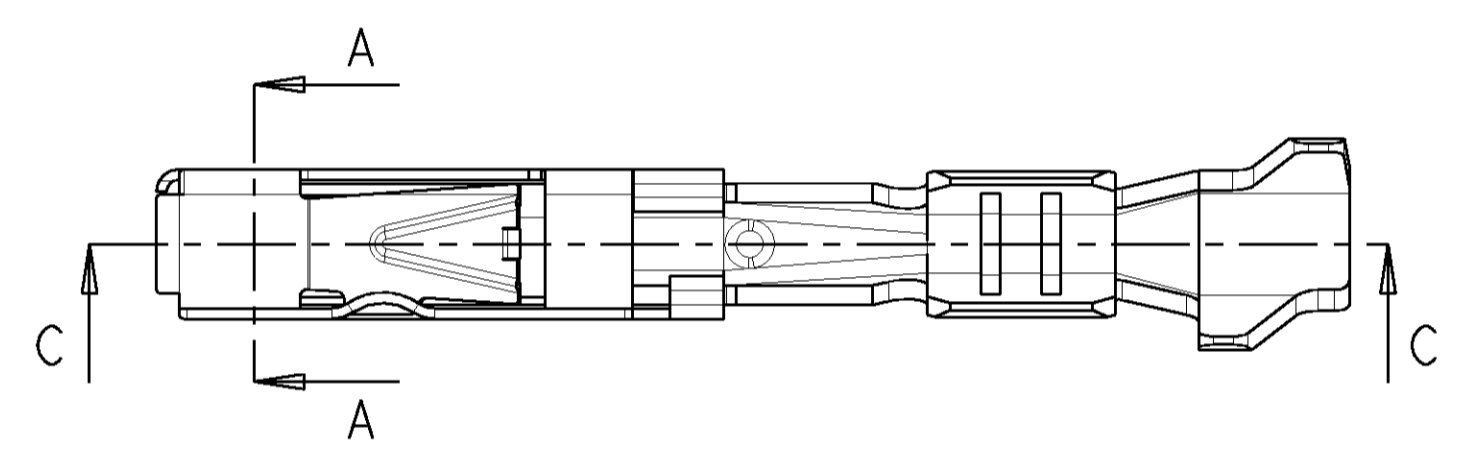
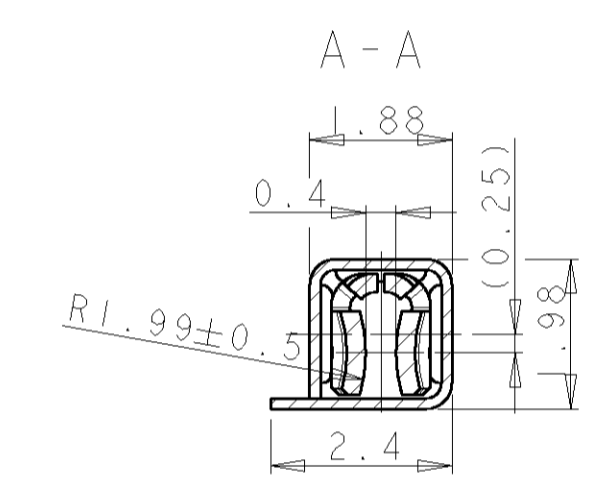


Normale Anwendung  
 USUAL APPLICATION



Überfeder/SPRING  
 Material: X12CrNi17 7  
 DIN 17224  
 Oberfläche: blank  
 SURFACE: UNCOATED

Kontaktkörper/BODY  
 Material: CuNiSi F57  
 Oberfläche: siehe Tabelle  
 SURFACE: SEE CHART

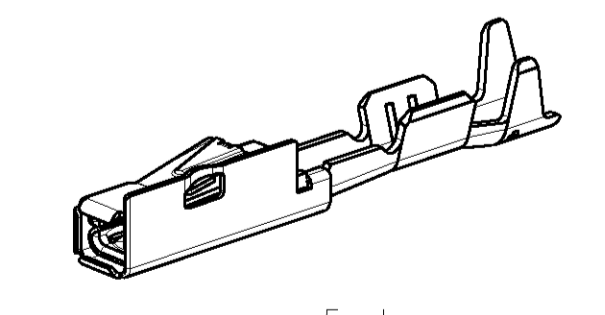


LOC	DIST	REV	DATE	DWN	APVD
A1	-	B	09-Aug-02	SG	RJ
		B1	25APR2007	SG	RJ

AMP BESTELL-NR. ORDER NO.	REV.	Einzelausführung LOOSE PIECE AMP-Bestell-Nr. AMP-ORDER-NO.	REV.	VERSION	WIRE-SIZE-RANGE [mm <sup>2</sup> ]	Oberfläche SURFACE	ART KIND	GRAMM GEWICHT	Länge LENGTH	Drahtcrimp WIRE CRIMP	Iso crimp INSUL. CRIMP	DGB [mm <sup>2</sup> ]	Isolations- INSUL.-DIA. [mm]	3,6mm		4mm	
														für Kammer- FOR CAVITY-DIA	für Kammer- FOR CAVITY-DIA	für Kammer- FOR CAVITY-DIA	für Kammer- FOR CAVITY-DIA
<del>1355662-3</del>	<del>B</del>	<del>1355671-3</del>	<del>B</del>	<del>Einzel-Dichtungs-System SINGLE WIRE SYSTEM</del>	<del>0.75-1.5</del>	<del>Ag</del>	<del>0.2</del>	<del>A = 3.5 B = 5.3 C = 7.5 D = 16.4</del>	<del>E = 2.7 G = 2.9 D<sub>90</sub> = 1.4</del>	<del>H = 3.6 K = 3.9 D<sub>100</sub> = 2.9</del>	<del>1.0 1.5</del>	<del>1.9-2.4</del>	<del>-</del>	<del>-</del>	<del>AMP: 963142-1</del>	<del>schwarz BLACK</del>	<del>-</del>
<del>1355662-1</del>	<del>B</del>	<del>1355671-1</del>	<del>B</del>	<del>Einzel-Dichtungs-System SINGLE WIRE SYSTEM</del>	<del>0.75-1.5</del>	<del>Sn</del>	<del>0.2</del>	<del>A = 3.5 B = 5.3 C = 7.5 D = 16.4</del>	<del>E = 2.7 G = 2.9 D<sub>90</sub> = 1.4</del>	<del>H = 3.6 K = 3.9 D<sub>100</sub> = 2.9</del>	<del>1.0 1.5</del>	<del>1.9-2.4</del>	<del>-</del>	<del>-</del>	<del>AMP: 963142-1</del>	<del>schwarz BLACK</del>	<del>-</del>
<del>1355663-3</del>	<del>B</del>	<del>1355670-3</del>	<del>B</del>	<del>Einzel-Dichtungs-System SINGLE WIRE SYSTEM</del>	<del>0.35-0.5</del>	<del>Ag</del>	<del>0.2</del>	<del>A = 2.5 B = 4.3 C = 6.5 D = 16.4</del>	<del>E = 1.9 G = 1.9 D<sub>90</sub> = 0.8</del>	<del>H = 3.1 K = 4 D<sub>100</sub> = 2.6</del>	<del>0.35 0.5</del>	<del>1.1-1.3</del>	<del>AMP: 967067-2</del>	<del>gelb YELLOW</del>	<del>AMP: 963142-1</del>	<del>schwarz BLACK</del>	<del>-</del>
<del>1355663-1</del>	<del>B</del>	<del>1355670-1</del>	<del>B</del>	<del>Einzel-Dichtungs-System SINGLE WIRE SYSTEM</del>	<del>0.35-0.5</del>	<del>Sn</del>	<del>0.2</del>	<del>A = 2.5 B = 4.3 C = 6.5 D = 16.4</del>	<del>E = 1.9 G = 1.9 D<sub>90</sub> = 0.8</del>	<del>H = 3.1 K = 4 D<sub>100</sub> = 2.6</del>	<del>0.35 0.5</del>	<del>1.1-1.3</del>	<del>AMP: 967067-1</del>	<del>grün GREEN</del>	<del>AMP: 963142-1</del>	<del>schwarz BLACK</del>	<del>-</del>
<del>929398-3</del>	<del>B</del>	<del>929399-3</del>	<del>B</del>	<del>normale Anwendung USUAL APPLICATION</del>	<del>0.75-1.5</del>	<del>Ag</del>	<del>0.2</del>	<del>A = 3.5 B = 5.1 C = 7.7 D = 16.4</del>	<del>E = 2.7 G = 2.9 D = 1.4</del>	<del>H = 3.7 K = 3.9 D = 2.1</del>	<del>-</del>	<del>-</del>	<del>-</del>	<del>-</del>	<del>-</del>	<del>-</del>	<del>-</del>
<del>929398-1</del>	<del>B</del>	<del>929399-1</del>	<del>B</del>	<del>normale Anwendung USUAL APPLICATION</del>	<del>0.75-1.5</del>	<del>Sn</del>	<del>0.2</del>	<del>A = 3.5 B = 5.1 C = 7.7 D = 16.4</del>	<del>E = 2.7 G = 2.9 D = 1.4</del>	<del>H = 3.7 K = 3.9 D = 2.1</del>	<del>-</del>	<del>-</del>	<del>-</del>	<del>-</del>	<del>-</del>	<del>-</del>	<del>-</del>
<del>929396-3</del>	<del>B</del>	<del>929397-3</del>	<del>B</del>	<del>normale Anwendung USUAL APPLICATION</del>	<del>0.35-0.5</del>	<del>Ag</del>	<del>0.2</del>	<del>A = 2.5 B = 3.6 C = 5.6 D = 15.8</del>	<del>E = 1.9 G = 1.9 D = 0.8</del>	<del>H = 2.7 K = 2.7 D = 1.4</del>	<del>-</del>	<del>-</del>	<del>-</del>	<del>-</del>	<del>-</del>	<del>-</del>	<del>-</del>
<del>929396-1</del>	<del>B</del>	<del>929397-1</del>	<del>B</del>	<del>normale Anwendung USUAL APPLICATION</del>	<del>0.35-0.5</del>	<del>Sn</del>	<del>0.2</del>	<del>A = 2.5 B = 3.6 C = 5.6 D = 15.8</del>	<del>E = 1.9 G = 1.9 D = 0.8</del>	<del>H = 2.7 K = 2.7 D = 1.4</del>	<del>-</del>	<del>-</del>	<del>-</del>	<del>-</del>	<del>-</del>	<del>-</del>	<del>-</del>

Bemerkungen  
 NOTES

- Einzelheiten der Ausführung bleiben dem Hersteller ueberlassen  
 DETAILS OF DESIGN ARE LEFT TO MANUFACTURER
- Nur fuer FLR-Leitung nach DIN 72551, Teil 1  
 FOR FLR-CONDUCTOR ACCORDING TO DIN 72551-6 ONLY



5:1

DIMENSIONS MASSEINHEITEN: TITEL		TOLERANCES, UNLESS OTHERWISE SPECIFIED: ALL DIMENSIONS IN MILLIMETERS		DWN: S. GARCIA 26-0KT-98 CHK: R. Jetter 26-0KT-98		NAME: AMP Deutschland GmbH D - 63225 Langen	
0 PLC ±.DIN 1 PLC ±.DIN 2 PLC ±.6930- 3 PLC ±. 4 PLC ±. 5 PLC ±.		PRODUCT SPEC PRODUKTSPEZ. 108-18030 APPLICATION SPEC VERARBEITUNGSSPEZ. 114-18286		APVD: - NAME: Produktgruppenzchnng./PRODUCT GROUP DWG. MOSI.2 Buchsenkontakt MOSI.2 SOCKET CONTACT, CRIMP SNAP-IN		SIZE: A1 CAGE CODE: 00779 DRAWING NO.: 929419 SCALE: 10:1 SHEET: 1 OF 1 REV: B1	
MATERIAL: - FINISH/OBERFLAECHE/FARBE: -		WEIGHT: - GEWICHT: -		CUSTOMER DRAWING: /KUNDENZEICHNUNG		RESTRICTED TO NUR FÜR: -	