

NUMBER C-177908

第三角法 (3rd ANGLE PROJECTION)

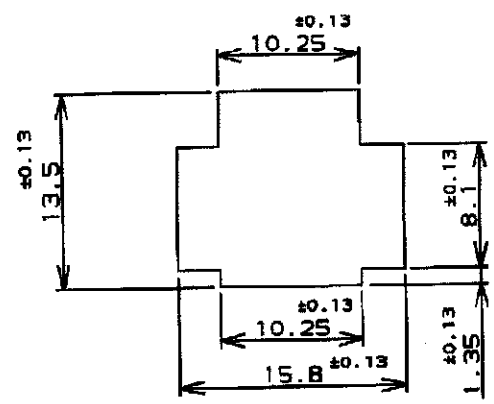
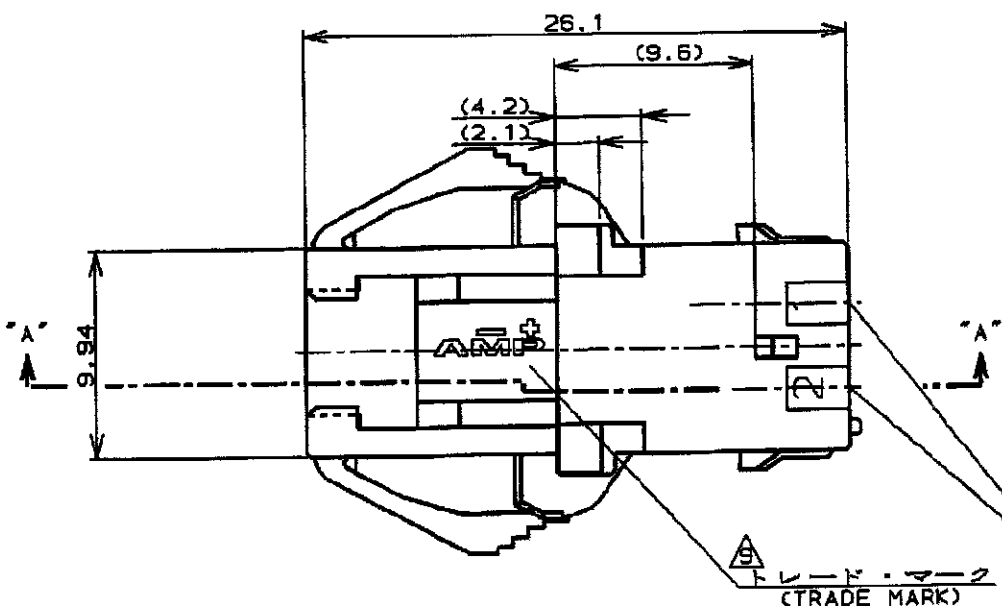
METRIC

単位: mm DIMENSIONS IN MM. DO NOT SCALE PRINT

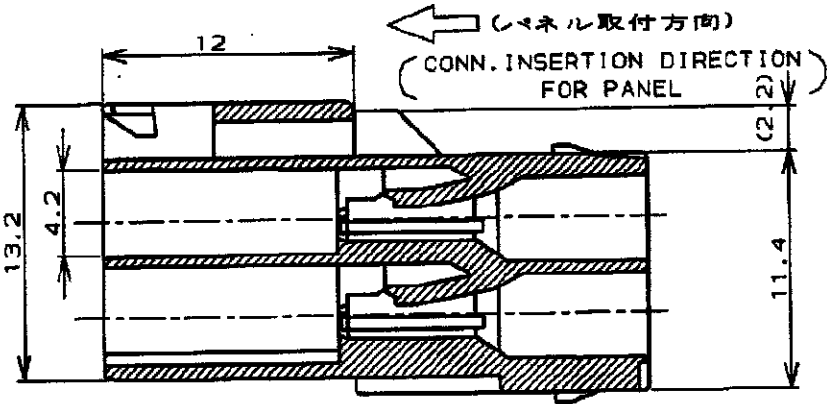
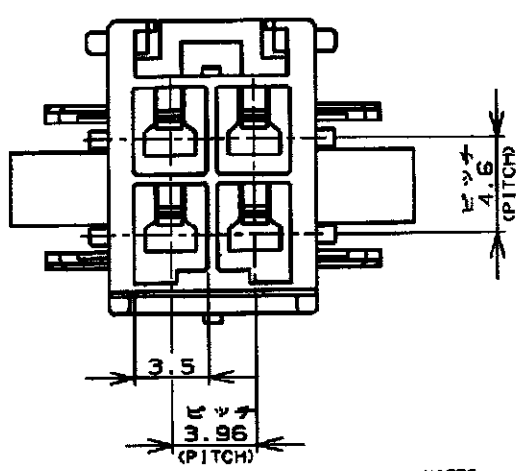
PRINT DIST

- 備考:
1. 適用製品規格: 108-5410
  2. 適用コンタクト型番  
タブ・コンタクト: 177917-1J(\*20-\*16AWG)  
177916-1J(\*26-\*22AWG)
  3. 適合端子列製品型番  
プラグ・ハウジング: 177900-1J  
リセ・コンタクト: 177915-1J(\*20-\*16AWG)  
177914-1J(\*26-\*22AWG)
  4. 適用プレート型番: 177918-1J
  5. 取扱説明書: 411-5638
  6. 適用パネル厚: 0.8-2.0 (FIG 1参照)
  7. 金属パネルの場合、コンタクト取付方向をハンダ加工方向にしてください。
  8. プラスチック、パネルの場合、穴端部にRを必要に応じてください。
- ▲ 第1参照

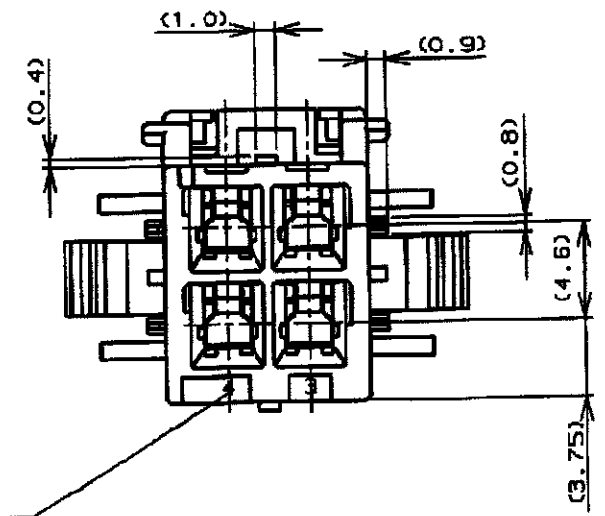
- NOTES:
1. PRODUCT SPEC.: 108-5410
  2. APPLICABLE CONTACT P/N  
TAB CONTACT: 177917-1J(\*20-\*16AWG)  
177916-1J(\*26-\*22AWG)
  3. MATING CONN. P/N  
PLUG HSG: 177900-1J  
REC CONTACT: 177915-1J(\*20-\*16AWG)  
177914-1J(\*26-\*22AWG)
  4. APPLICABLE PLATE P/N: 177918-1J
  5. INSTRUCTION SHEET: 411-5638
  6. APPLICABLE PANEL THICKNESS: 0.8-2.0 (SEE FIG 1)
  7. INSERT CONN. FROM PRESS DIRECTION SIDE FOR METAL PANEL.
  8. EDGE OF THICKNESS MAY MUST NOT ROUND FOR MOLDED PANEL.
- ▲ SEE TABLE 1



パネル取付寸法 FIG 1  
(RECOMMENDED PANEL OPENING DIMENSION)



断面 "A"- "A"  
(SECT)



回路番号  
(CIRCUIT No.)

表1 (TABLE 1)

トレードマーク (TRADE MARK)	生産場所 (MANUFACTURING PLACE)
— AMP OR AMP	日本 (JAPAN)
—+ AMP OR AMP	中国 (CHINA(PRC))
* AMP OR AMP	韓国 (KOREA)

青 (BLUE)	↑	↑	-6
黄 (YELLOW)	↑	↑	-4
自然色 (NATURAL)	4		177908-1
ハウジング色調 (HOUSING COLOR)	種数 (Pos.)		型番 (P/N)

変更 (REVISION RECORD)				DR		CHK		DATE	
C	変更	FJ00-1369-01	my	MS	11/30/91				
B	変更	FJ00-0653-98	JY	MS	4/18/95				
A	変更	FJ00-2380-95	N.Y.	M.S.	11/7/95				
O	作成	FJ00-0791-93	M.S.	Y.K.	9/9/93				

適合線径範囲 (WIRE RANGE)	絶縁外径 (INSULATION DIA.)	名称 (NAME)	アンプ パワー ダブルロック コネクタ
— mm <sup>2</sup> (AWG — )	— mmφ	4極 3.96mmピッチ キャップ・ハウジング (パネル取付タイプ)	AMP POWER DOUBLE LOCK CONN. 3.96mm PITCH CAP HOUSING 4 Pos (PANEL MOUNT)
材料 (MATERIAL)	仕上 (FINISH)	公差 (TOLERANCE)	SIZE LOC 番号 (No.)
6/8 ナイロン (UL94V-0)	—	10μm: ±0.2	B J C-177908
6/8 NYLON (UL94V-0)	—	10mm以下: ±0.25	尺度 (SCALE)
		30mm以下: ±0.3	REV. C
		角: ±0.3	SHEET 1 OF 1
DR. 9. SEP '93	DE. 9. SEP '93		
M. SUZUKI	M. SUZUKI		
CHK. 9. SEP '93	APP. 9. SEP '93		
M. SHINDO	Y. KASHIWA		

**AMP** Tyco Electronics AMP K.K. Kawasaki, Japan