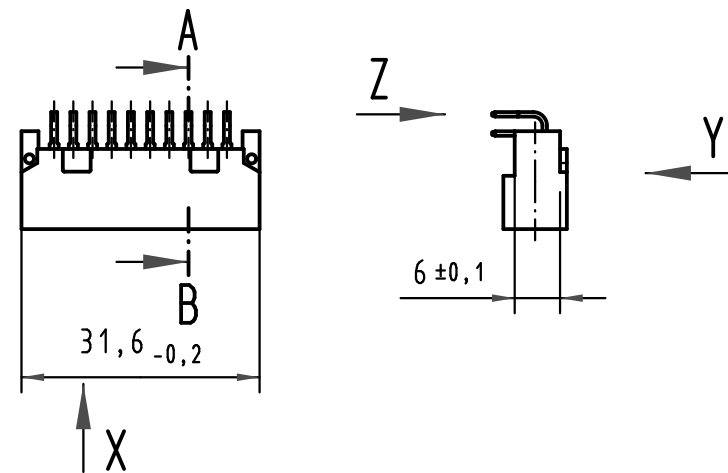
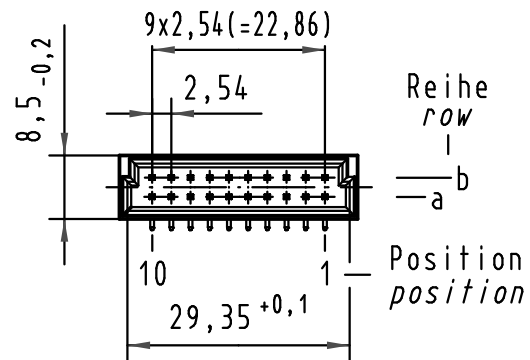
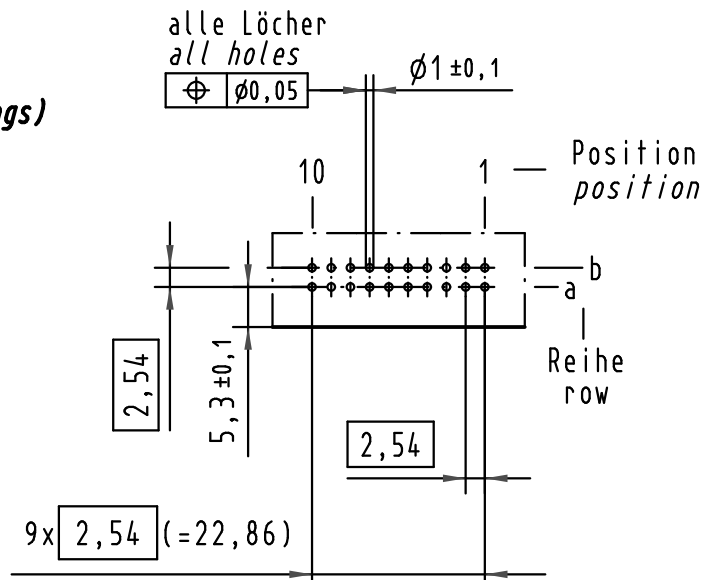
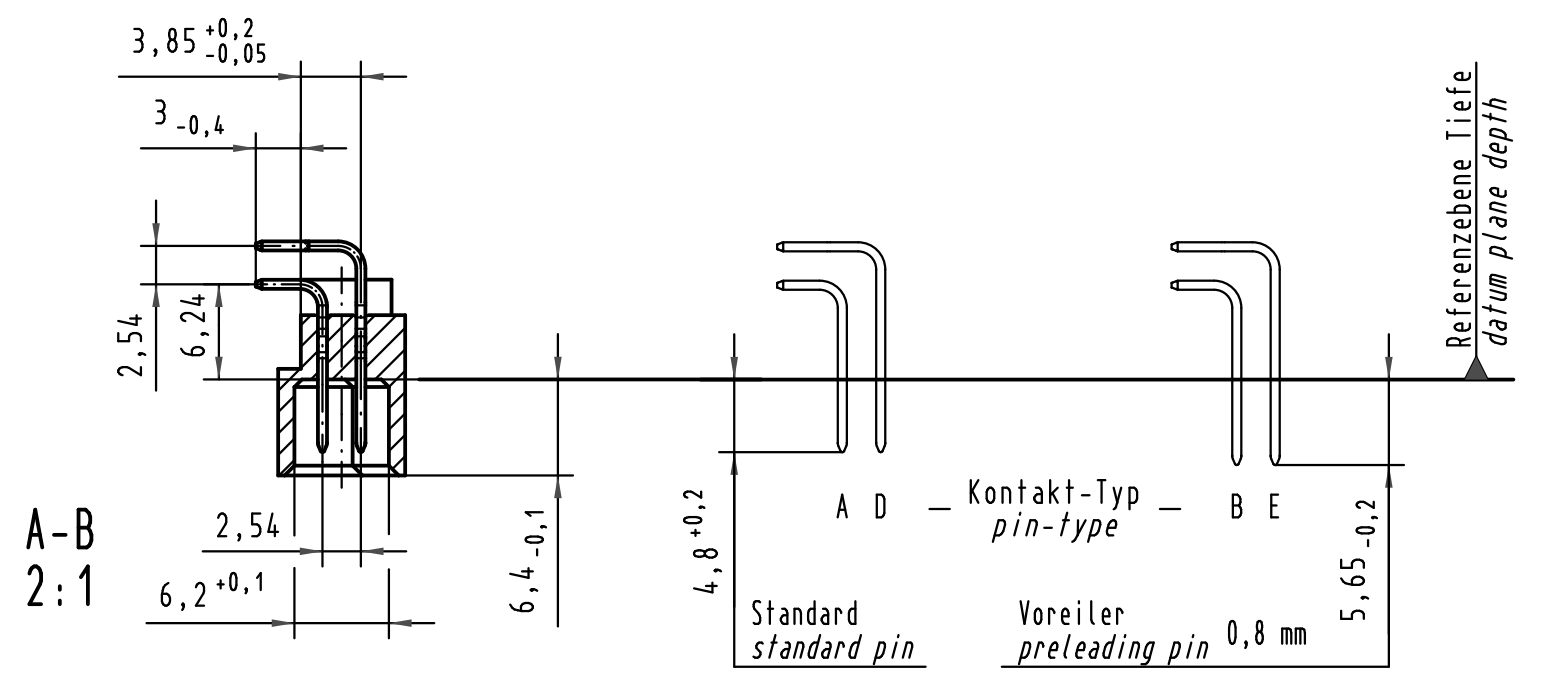
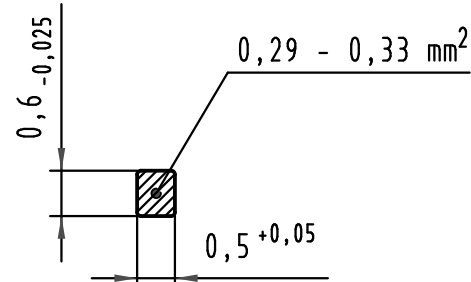


Y
(Lochbild)
(board drillings)

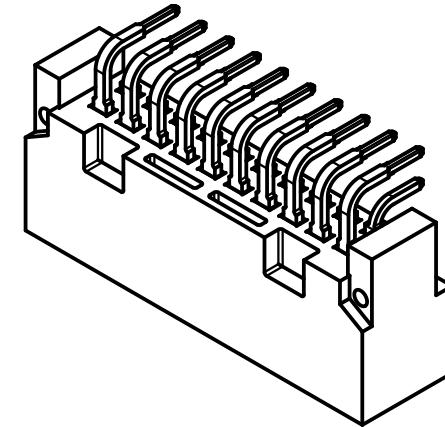
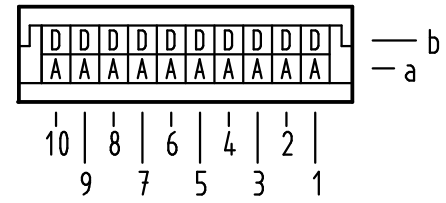


Z
10:1

Querschnitt der
Lötanschlüsse:
cross-section of
solder terminations:



X Kontaktbelegung
contact loading



09 24 120 6571	2	Au flash over PdNi over Ni
Bestell-Nr. part-no.	Anforderungsstufe nach IEC performance level acc. to IEC	Kontaktoberfläche contact plating

 All Dimensions in mm Original Size DIN A 3	Techn. Character.			Nicht tolerierte Maße/Free size tolerances IEC 60603-2		
		Dat.	Name	Maßstab/Scale	Bauform 3B Messerleiste ohne Flansch Einlöt, 20 pol. type 3B male connector solder, 20 pol. without flange	
		Detail.	05.05.09 MS			1:1
		Insp.	05.05.09 RA			2:1
	Stand.		10:1			
35604	HARTING Electronics GmbH & Co. KG			 TB 09 24 120 x571	Blatt/page	
Mod.	Dat.	Name	D-32339 ESPELKAMP			Sub.

Alle Rechte vorbehalten/ All rights reserved