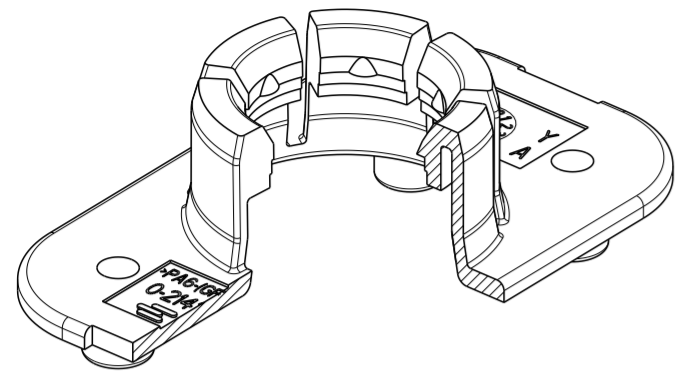


THIS DRAWING IS UNPUBLISHED. VERTRAULICHE UNVERÖFFENTLICHTE ZEICHNUNG
 RELEASED FOR PUBLICATION FREI FUER VERÖFFENTLICHUNG
 ALL RIGHTS RESERVED. ALLE RECHTE VORBEHALTEN.
 MATED WITH: 2141608
 PASSEND ZU:

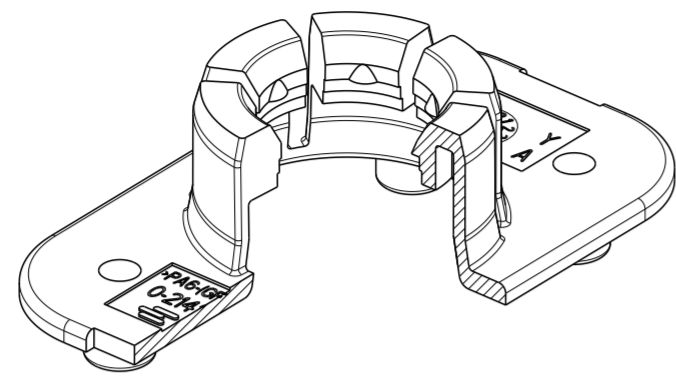
PROJEKT NR.: PRJ-13-000000345

REVISIONS		DATE	DWN	APVD
P	LTR	DESCRIPTION		
A		NEW DRAWING	19DEC2013	MKP FWI
B		VARIANTS -5 AND -6 ADDED	12JUL2016	RSC RSC

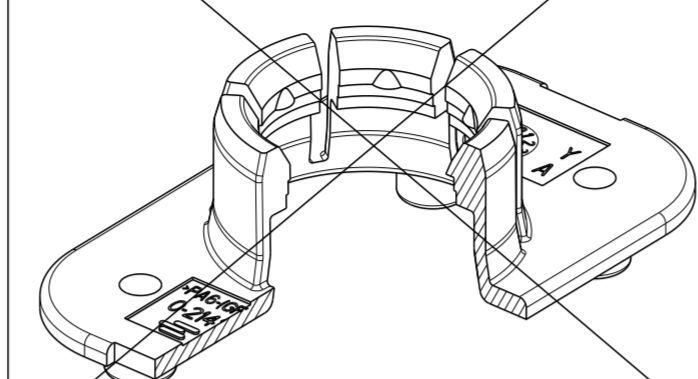
TE-PART-NO. 0-2141613-4 SECTION VIEW



TE-PART-NO. 0-2141613-3 SECTION VIEW

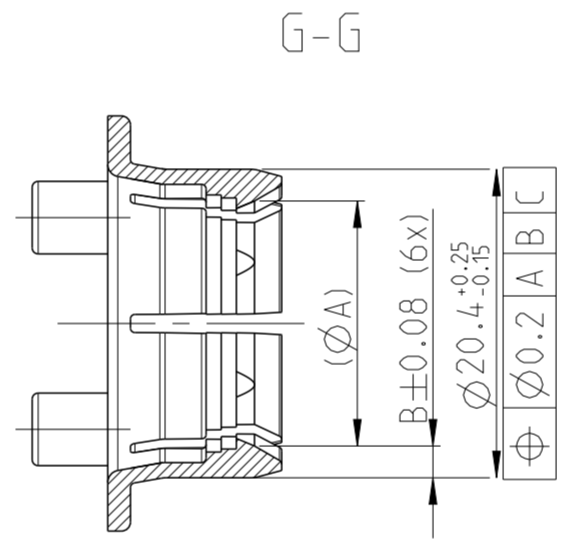
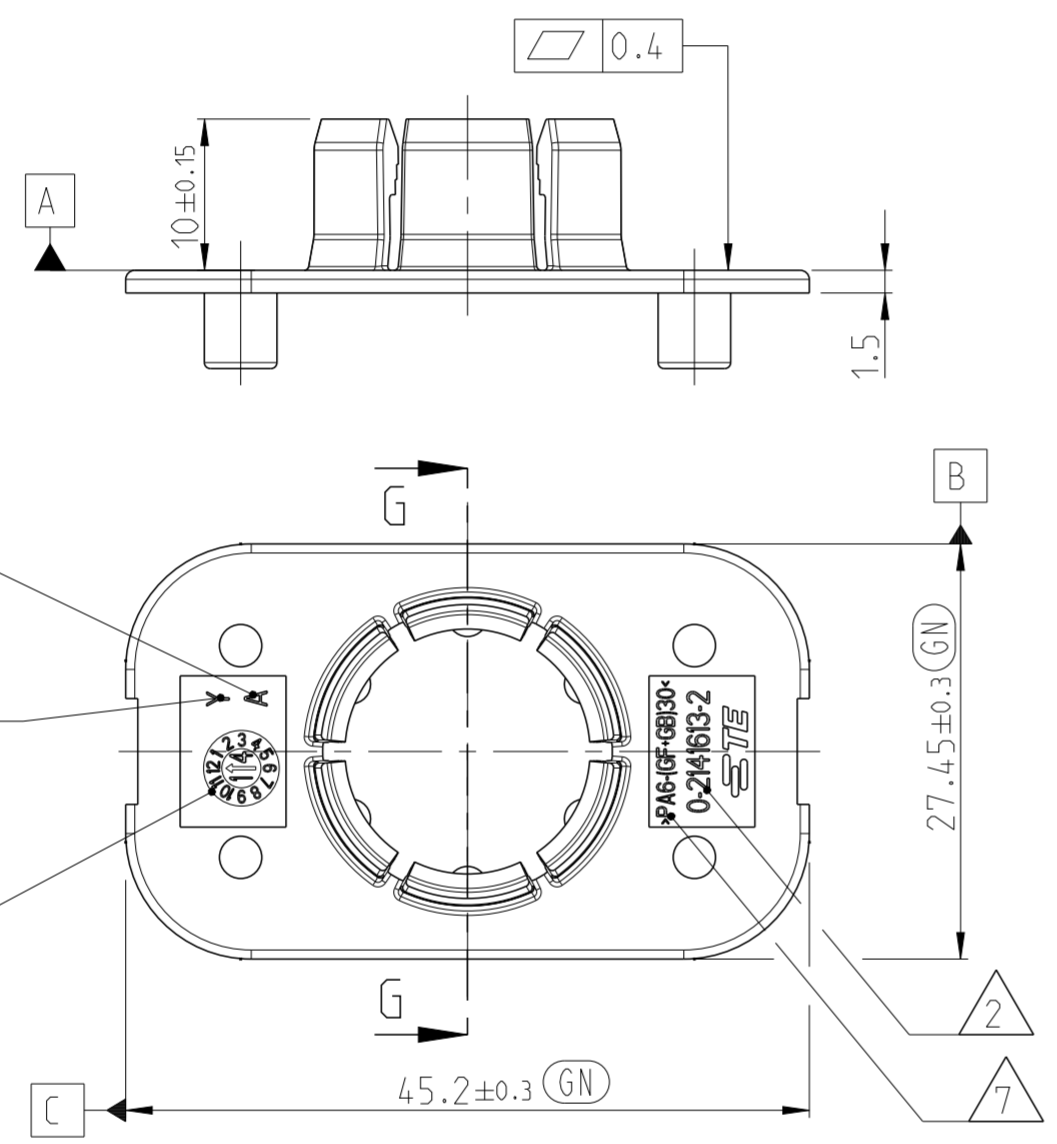


TE-PART-NO. 0-2141613-1 SECTION VIEW

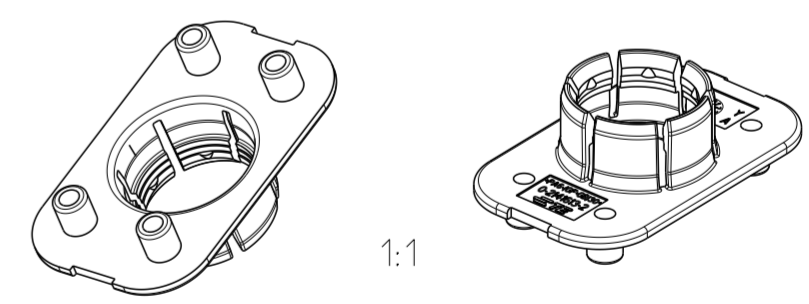


NOTES
Bemerkungen

- IN CASE OF DISCREPANCIES BETWEEN GERMAN AND ENGLISH TEXT THE GERMAN TEXT IS BINDING
Im Falle von Unterschieden zwischen dem deutschen und dem englischen Text ist der deutsche Text verbindlich
- TE PART NUMBER SINGLE PART
TE-Teilenummer Einzelteil
- PRODUCTION DATE WITH DATE INSERT TE
Produktionsdatum mit Datumsstempel TE
- CAVITY MARKING IF MULTIPLE CAVITY TOOL
Nestmarkierung falls mehrnestriges Werkzeug
- PART REVISION
Teilerrevision
- BURR MAX. 0.2
Grat max. 0.2 zulaessig
- MATERIALMARKING ACC. TO VDA 260
Materialkennzeichnung nach VDA 260
- BULK PACKAGING IN PLASTIC BAG AND CORRUGATED SHIPPING BOX
Schuettgut in Beutel und Versandkarton
- MAX. REGRIND ALLOWED UP TO 25%
Regranulatanteil bis max. 25% zulaessig



0-2141613-2 AS SHOWN wie gezeichnet



TE-PART-NO.	DESCRIPTION	MATERIAL	DIM. A [mm]	FOR CABLE DIAM. [mm]	DIM. B [mm]	WEIGHT [g]	COLOR
0-2141613-6	CARRIER, SEAL, BL	PA6-(GF+GB)30	15.1	14.5...15.1	2.7	3.11	BLUE
0-2141613-5	CARRIER, SEAL, BR	PA6-(GF+GB)30	14.1	13.5...14.1	3.15	3.14	BROWN
0-2141613-4	CARRIER, SEAL, RD	PA6-(GF+GB)30	13.3	12.7...13.3	3.55	3.19	RED
0-2141613-3	CARRIER, SEAL, GN	PA6-(GF+GB)30	12.1	11.5...12.1	4.15	3.24	GREEN
0-2141613-2	CARRIER, SEAL, YE	PA6-(GF+GB)30	16.2	15.7...16.3	2.1	2.94	YELLOW
0-2141613-1	CARRIER, SEAL, WH	PA6-(GF+GB)30	14.5	13.9...14.5	2.95	3.17	NATUR

DIESE ZEICHNUNG IST EIN KONTROLLIERTES DOKUMENT. BEMASSUNGEN UND TOLERANZEN GEMAESS GPS (ISO STANDARDS).
 THIS DRAWING IS A CONTROLLED DOCUMENT. DIMENSIONING AND TOLERANCING PER GPS (ISO STANDARDS).

APVD: A. Kettler 19DEC2013
 CHK: E. Wittrock 19DEC2013
 DWN: Maithreya K.P. 26SEP2013

STE TE Connectivity

NAME: CARRIER, CABLE SEAL, HV CONNECTOR Halterung, Kabeldichtung, HV-Stecker

SIZE: A2 CAGE CODE: 00779 DRAWING NO: 0-2141613 RESTRICTED TO NUR FUER: -

MATERIAL: SEE TABLE DIMENSIONS: DIMENSIONS: TOLERANCES UNLESS OTHERWISE SPECIFIED: ALLGEMEINTOLERANZEN: 0 PLC ± DIN ISO 1 PLC ± 2768-mK 2 PLC ± 2768-mK 3 PLC ± 4 PLC ± ANGLES/WINKEL ± FINISH/OBERFLAECHE/FARBE: -

Customer Drawing /KUNDENZEICHNUNG SCALE MASSSTAB: 2:1 SHEET BLATT: 1 OF 1 REV: B