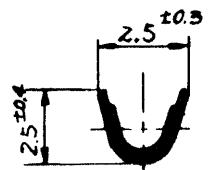
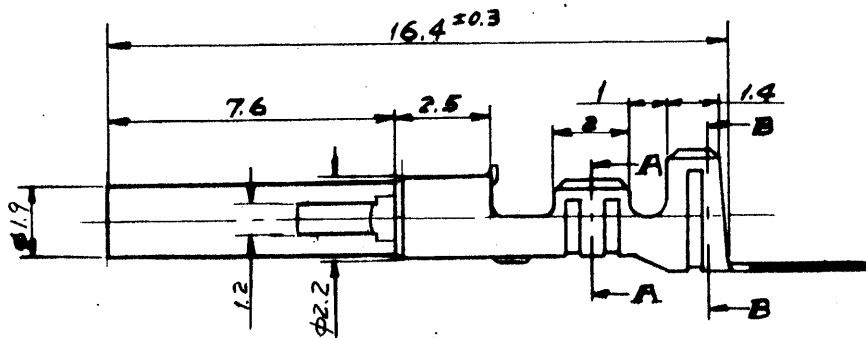
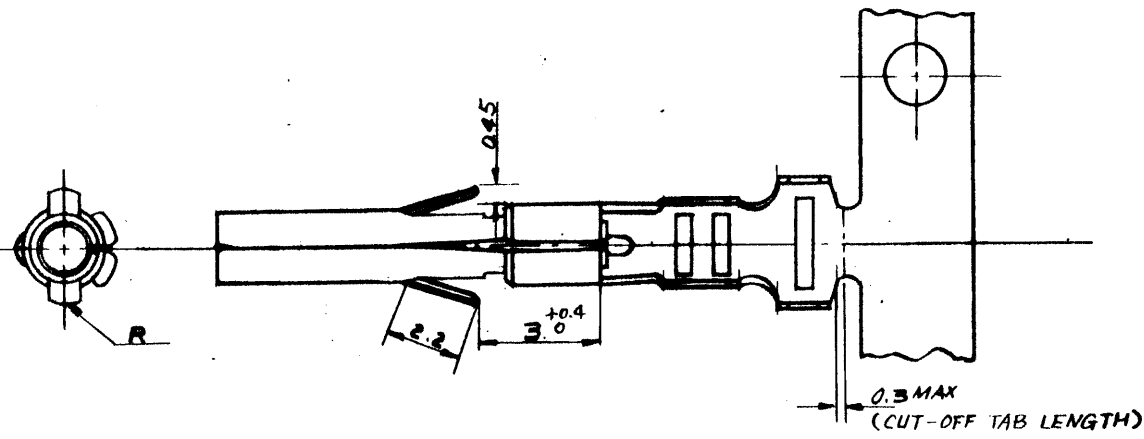
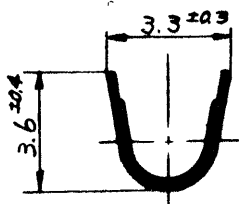


F
E
D
C
B
A



SECT. "A-A"



SECT. "B-B"

NOTE:

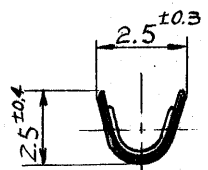
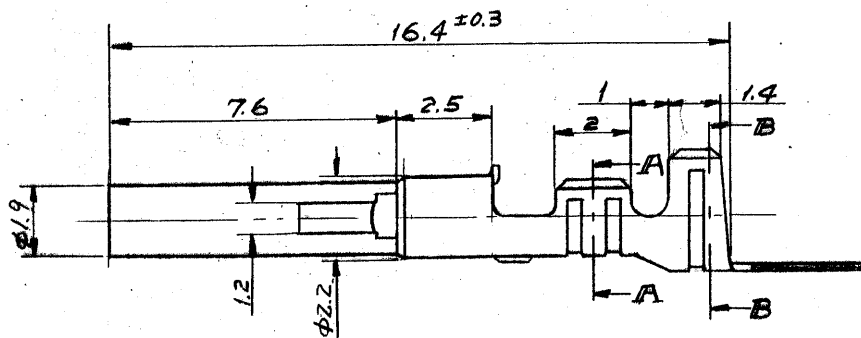
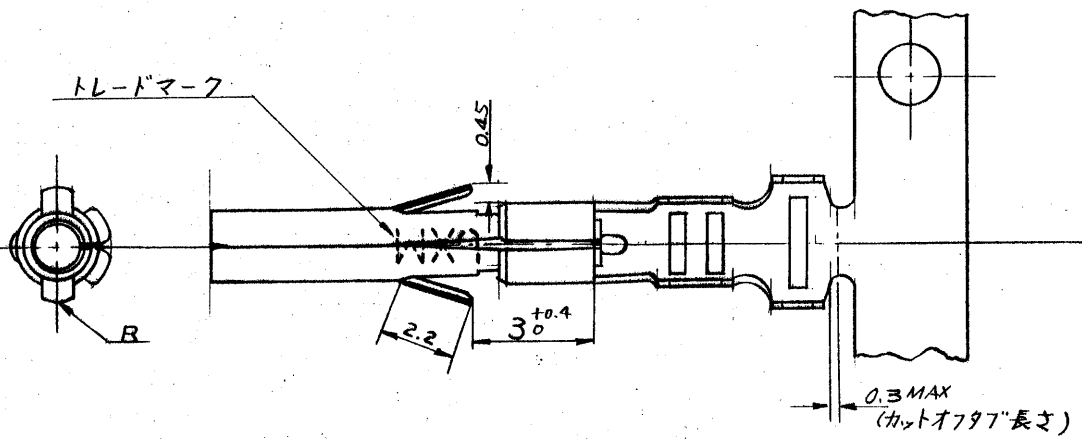
1. WIRE RANGE : AWG #18 ~ #24
(0.75 ~ 0.2 mm²)
INSULATION RANGE : φ (1.3) ~ 3

GENERAL TOLERANCES	
10 UNDER	±0.2
10 OVER 30 UNDER	±0.25
30 OVER	±0.3
ANGLE	±3°

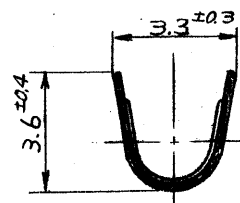
LOOSE CHAIN	GOLD PLATING	08-70-1012	5005GL
LOOSE CHAIN	PRE-TINNED	08-70-0042	TL
FORM	FINISH	08-70-0001	5005T
		EDP NO.	ENG. NO.

G	REVISED (J91011)	6/11/30	M.M.	公差 (Tolerances)	所要数 (Req)	DRWG.
F	REVISED ECN NO. 1065	1/18/79	K.M.	.000 ± 0.005 .00 → ± 0.05 .0 → ± 0.1 . → ± 0.3		DSN'D M. ENOMOTO 10/21/77
E	REVISED PER ECN 1173	3/20/79		材料 (MAT'L)	MOLEX-JAPAN CO., LTD. 日本モレックス株式会社	CHK'D
D	REVISED PER ECN 1070	1/20/79		BRASS, 0.2t		APP'D
C	REVISED PER ECN 912	9/10/78		熱処理 (H.T.)	No. SD-5005*	MINIFIT RECEPTACLE
B ₁	Revised Stopper	9/7/78		HRC		
B	REMOVED ECN NO. 748	3/10/79		仕上げ (Finish)		
A	REVISED	10/29/77		SEE TABLE		
O	PROPOSED	10/21/77		Scale 4/1		
変更内容 (Rev.)		Date	Name	名称 (Name)		

F
E
D
C
B
A



SECT. "A-A"



SECT. "B-B"

注)
1. 通用電線 範囲 AWG #18 - #24
0.75 ~ 0.2 mm² 被覆外径 φ(1.3) ~ φ3

一般公差	
10 未満	±0.2
10以上 30未満	±0.25
30 以上	±0.3
角度	±3°

バラ状	金メッキ	08-70-1012	5005GL
連鎖状	金メッキ	08-70-1011	↑ G
バラ状	錫メッキ	08-70-0042	↓ TL
連鎖状	錫メッキ	08-70-0001	5005T
形状	表面処理	EDP NO.	ENG. NO.

G	変更 (J91011)	89/11/30	H.H. 99/	公差 (Tolerances) .000 ± 0.005 .00 → ± 0.05 .0 → ± 0.1 . → ± 0.3	所要数 (Req)	DRWG. DSN'D N. ENOMOTO 10/21/77 CHK'D K. H. 99/
F	REVISED ECN NO. 1445	10/12/79	K.H. 89/			
E	REVISED PER ECN 1173	7/28/79	9/	材料 (MAT'L) 7/3 黄銅 0.2t 熱処理 (H.T.) HRe	MOLEX-JAPAN CO., LTD. 日本モレックス株式会社	
D	REVISED PER ECN 1070	7/24/79	10/			
C	REVISED PER ECN 912	9/9/78	10/	仕上げ (Finish) 表面照	No. SD-5005*	
B ₁	Revised Stopper	9/7/78	10/			
B	REMOVED X ECN NO. 748	7/28/79	10/	Scale 4 1	名称 (Name) MINIFIT RECEPTACLE	
A	REVISED	10/29/77	10/			
O	PROPOSED	0/21/72	10/			
記号 (LTR)	変更内容 (Rev.)	Date	Name			